

構造 シリコンモノリシック集積回路
/STRUCTURE /Silicon Monolithic Integrated Circuits

製品名 CD-ROM用三相モータドライバ
/PRODUCT SERIES /3Phase Motor Driver For CD-ROM

形名 BA6664FM
/TYPE

外形図 図-1(プラスチックモールド)
/PACKAGE OUTLINE /Fig.-1(Plastic Mold)

回路図 図-2(ブロック図)
/BLOCK DIAGRAM /Fig.-2

使用上の注意

応用回路例は推奨すべきものと確信しておりますが、ご使用にあたっては更に特性のご確認を十分に願います。
外付回路定数を変更してご使用になる時は、静特性のみならず過渡特性も含め外付部品及び当社ICのバラツキ等を考慮して十分なマージンを見て決定してください。
また、特許権に関しましては当社では十分な確認は出来ておりませんのでご了承ください。

Application example

The application circuit is recommended for use. Make sure to confirm the adequacy of the characteristics.
When using the circuit with changes to the external circuit constants, make sure to leave an adequate margin for external components including static and transitional characteristics as well as dispersion of the IC.
Note that ROHM cannot provide adequate confirmation of patents.

本製品は、一般的な電子機器への使用を意図しています。

極めて高度な信頼性が要求され、その製品の故障や誤動作が直接人命に関わるような機器・装置へのご使用を検討される際は、事前に弊社営業窓口までご相談願います。

The product described in this specification is designed to be used with ordinary electronic equipment or devices (such as audio-visual equipment, office-automation equipment, communications devices, electrical appliances, and electronic toys).

Should you intend to use this product with equipment or devices which require an extremely high level of reliability and the malfunction of which would directly endanger human life (such as medical instruments, transportation equipment, aerospace machinery, nuclear-reactor controllers, fuel controllers and other safety devices), please be sure to consult with our sales representative in advance.

本仕様に掲載しております応用回路等は製品の特性及び性能を引出す上で正確かつ信頼できるものと確信しております。ただしその仕様に起因する回路上及び工業所有権に関する諸問題につきましては当社は一切その責任を負いません。

ROHM assumes no responsibility for the use of any circuits described herein, conveys no license under any patent or other right, and makes no representations that the circuits are free from patent infringement.

「本品は外国為替及び外国貿易管理法に定める戦略物資(又は役務)に該当するか否かを判定しておりませんので、輸出する場合にはご確認ください。」

This product described in this specification isn't judged whether it applies to COCOM regulations. Please confirm in case of export.

○耐放射線設計はしていません。

This product isn't designed for protection against radioactive rays.

Design

J. Nakamura

Check

K. Iwami

Approval

24/11/98

Date 20 Nov./98

Specification

Rev. A

ROHM CO., LTD.

Specification No.

TSZ20221-BA6664FM-1-3

機能

- ・三相全波疑似リニア方式
- ・パワーセーブ、サーマルシャットダウン内蔵
- ・カレントリミット、ホールバイアス回路内蔵
- ・FG出力、FG3相合成出力内蔵
- ・回転方向検出内蔵
- ・逆転防止回路内蔵
- ・ゲイン切り替え端子内蔵
- ・ショートブレーキ端子内蔵
- ・ブレーキモード切り換え端子内蔵
- ・DSP3.3V対応

/FUNCTION

- /3-Phase full-wave pseudo linear driving system.
- Built in power save, thermal shut down circuit.
- Built in current limit, Hall Bias circuit.
- Built in FG-output, FG 3Phase synthesise output.
- Built in rotation detect.
- Built in reverse protection circuit.
- Built in Gain switch pin.
- Built in Short-Brake pin.
- Built in Brake Mode pin.
- Suitable for 3.3V DSP.

○絶対最大定格(Ta=25°C)
/ABSOLUTE MAXIMUM RATINGS(Ta=25°C)

項目/Parameter	記号/Symbol	定格/Limits	単位/Unit
印加電圧/Supply voltage	V _{CC}	7	V
印加電圧/Supply voltage	V _M	15	V
許容損失/Power dissipation	P _d	*2200	mW
動作温度範囲/Operate.temp.range	T _{opr}	-20~+75	°C
保存温度範囲/Storage.temp.range	T _{stg}	** -55~+150	°C
出力電流/Maximum o.current	I _{out}	**1300	mA

- * 70mm×70mm×1.6mmガラスエポキシ基板実装。
- * Ta=25°C以上で使用する場合は、17.6mW/°Cで軽減。
- ** ただし、Pd、ASO及びTj=150°Cを越えないこと。
- / * 70mm×70mm×1.6mm glass epoxy board.
- * Derating in done at 17.6mW/°C for operating above Ta=25°C.
- **Do not, however exceed Pd, ASO and Tj=150°C.

動作電源電圧範囲	V _{CC}	4.5~5.5	V
/Operating supply voltage range	V _M	3.0~14	V

Date 20 Nov./98

Specification

ROHM CO., LTD.

Specification No.

TSZ20221-BA6664FM-1-3

○電気的特性(特に指定のない限り $T_a=25^\circ\text{C}$ $V_{CC}=5\text{V}$ $V_M=12\text{V}$)
 /ELECTRICAL CHARACTERISTICS (Unless otherwise specified $T_a=25^\circ\text{C}$, $V_{CC}=5\text{V}$, $V_M=12\text{V}$)

項目 /Parameter	記号 /Symbol	規格値 /Limit			単位 /Unit	条件 /Conditions	測定 回路 /Test Circuit
		最小 /Min	標準 /Typ	最大 /Max			
<全体> /<TOTAL>							
回路電流1 /Circuit current 1	I _{CC1}	—	0	0.2	mA	PS=L,GSW=OPEN	Fig.-4
回路電流2 /Circuit current 2	I _{CC2}	—	6.2	9.1	mA	PS=H,GSW=OPEN	Fig.-4
<パワーセーブ> /<POWER SAVE>							
ON電圧範囲 /ON voltage range	V _{PSON}	—	—	1.0	V	内部回路OFF /circuit OFF	Fig-5
OFF電圧範囲 /OFF voltage range	V _{PSOFF}	2.5	—	—	V	内部回路ON /circuit ON	Fig-5
<ホールバイアス> /<HALL BIAS>							
ホールバイアス電圧 /Hall bias voltage	V _{HB}	0.5	0.9	1.5	V	I _{HB} =10mA	Fig.-4
<ホールアンプ> /<HALL AMP>							
入力バイアス電流 /Input bias current	I _{HA}	—	0.7	3.0	μA		Fig.-6
同相入力電圧範囲 /In-phase input voltage range	V _{HAR}	1.0	—	4.0	V		Fig.-6
最小入力レベル /Minimum input level	V _{INH}	50	—	—	mVpp		Fig.-6
H ₃ ヒステレシスレベル /H ₃ hysteresis level	V _{HYS}	5	20	40	mV		Fig.-9
<トルク指令> /<TORQUE CONTROL>							
入力電圧範囲 /Input voltage range	E _C ,E _{CR}	0	—	5.0	V	リニア領域 0.5~3.3V /linear range 0.5~3.3V	Fig.-8
オフセット電圧(-) /Offset voltage -	E _{COFF-}	-75	-45	-15	mV	E _{CR} =1.65V,GSW=L	Fig.-8
オフセット電圧(+) /Offset voltage +	E _{COFF+}	15	45	75	mV	E _{CR} =1.65V,GSW=L	Fig.-8
入力バイアス電流 /Input current	E _{CIN}	-3	—	3	μA	E _C =E _{CR}	Fig.-8
入出力ゲインL /Input-output Gain L	G _{ECL}	0.52	0.65	0.78	A/V	GSW=L, RNF=0.5Ω	Fig.-8
入出力ゲインM /Input-output Gain M	G _{ECLM}	1.04	1.30	1.56	A/V	GSW=OPEN, RNF=0.5Ω	Fig.-8
入出力ゲインH /Input-output Gain H	G _{ECLH}	2.24	2.80	3.36	A/V	GSW=H, RNF=0.5Ω	Fig.-8

Date 20/Nov./98

Specification

ROHM CO., LTD.

Specification No.

TSZ20221-BA6664FM-1-3

○電気的特性(特に指定のない限り Ta=25°C Vcc=5V Vm=12V)

/ELECTRICAL CHARACTERISTICS (Unless otherwise specified Ta=25°C, Vcc=5V, Vm=12V)

項目 /Parameter	記号 /Symbol	規格値 /Limit			単位 /Unit	条件 /Conditions	測定 回路 /Test Circuit
		最小 /Min	標準 /Typ	最大 /Max			
<ゲイン切り替え> /GAIN SWITCH							
LOW電圧範囲 /LOW voltage range	V _{GSWL}	—	—	1.0	V		Fig.-9
HI電圧範囲 /HI voltage range	V _{GSWH}	3.0	—	—	V		Fig.-9
OPEN電圧 /OPEN voltage	V _{GSWOP}	—	2.0	—	V		Fig.-5
<FG> /FG							
FG出力HI電圧 /FG output HI voltage	V _{FGH}	4.5	4.8	—	V	I _{FG} =-20μA	Fig.-10
FG出力LOW電圧 /FG output LOW voltage	V _{FGL}	—	0.2	0.4	V	I _{FG} =3mA	Fig.-10
<FG2> /FG2							
FG2出力HI電圧 /FG2 output HI voltage	V _{FG2H}	4.6	4.9	—	V	I _{FG2} =-20μA	Fig.-10
FG2出力LOW電圧 /FG2 output LOW voltage	V _{FG2L}	—	0.2	0.4	V	I _{FG2} =3mA	Fig.-10
DUTY(参考値) /DUTY(reference)	DU		50	—	%		
<回転検出> /ROTATION DETECT							
FR出力電圧H /FR output voltage H	V _{FRH}	4.1	4.4	—	V	I _{FR} =-20μA	Fig.-10
FR出力電圧L /FR output voltage L	V _{FPL}	—	0.2	0.4	V	I _{FR} =3mA	Fig.-10
<出力> /OUTPUT							
出力飽和電圧 H /Saturation voltage H	V _{OH}	—	1.0	1.35	V	I _O =-600mA	Fig.-7
出力飽和電圧L /Saturation voltage L	V _{OL}	—	0.4	0.65	V	I _O =600mA	Fig.-7
ブリドライブ電流 /Pre-drive current	I _{VML}	—	35	70	mA	E _C =5V. 出力オープン /E _C =5V. Output open	Fig.-9
出力リミット電流 /Torque limit current	I _{TL}	560	700	840	mA	R _{NF} =0.5Ω	Fig.-5

Date 20 Nov. '98

Specification

ROHM CO., LTD.

Specification No.

TS220221-BA6664FM-1-3

○電気的特性(特に指定のない限り Ta=25°C V_{CC}=5V V_M=12V)

/ELECTRICAL CHARACTERISTICS (Unless otherwise specified Ta=25°C, V_{CC}=5V, V_M=12V)

項目 /Parameter	記号 /Symbol	規格値 /Limit			単位 /Unit	条件 /Conditions	測定 回路 /Test Circuit
		最小 /Min	標準 /Typ	最大 /Max			
<ショートブレーキ> /<SHORT BRAKE>							
ON電圧範囲 /ON voltage range	V _{SBON}	2.5	—	—	V	BR=0V	Fig.-10
OFF電圧範囲 /OFF voltage range	V _{SBOFF}	—	—	1.0	V	BR=0V	Fig.-10
<ブレーキモード> /<BRAKE MODE>							
ON電圧範囲 /ON voltage range	V _{BRON}	2.5	—	—	V	E _c >E _{CR} ,SBオープン /E _c >E _{CR} ,SB=Open	Fig.-10
OFF電圧範囲 /OFF voltage range	V _{BROFF}	—	—	1.0	V	E _c >E _{CR} ,SBオープン /E _c >E _{CR} ,SB=Open	Fig.-10

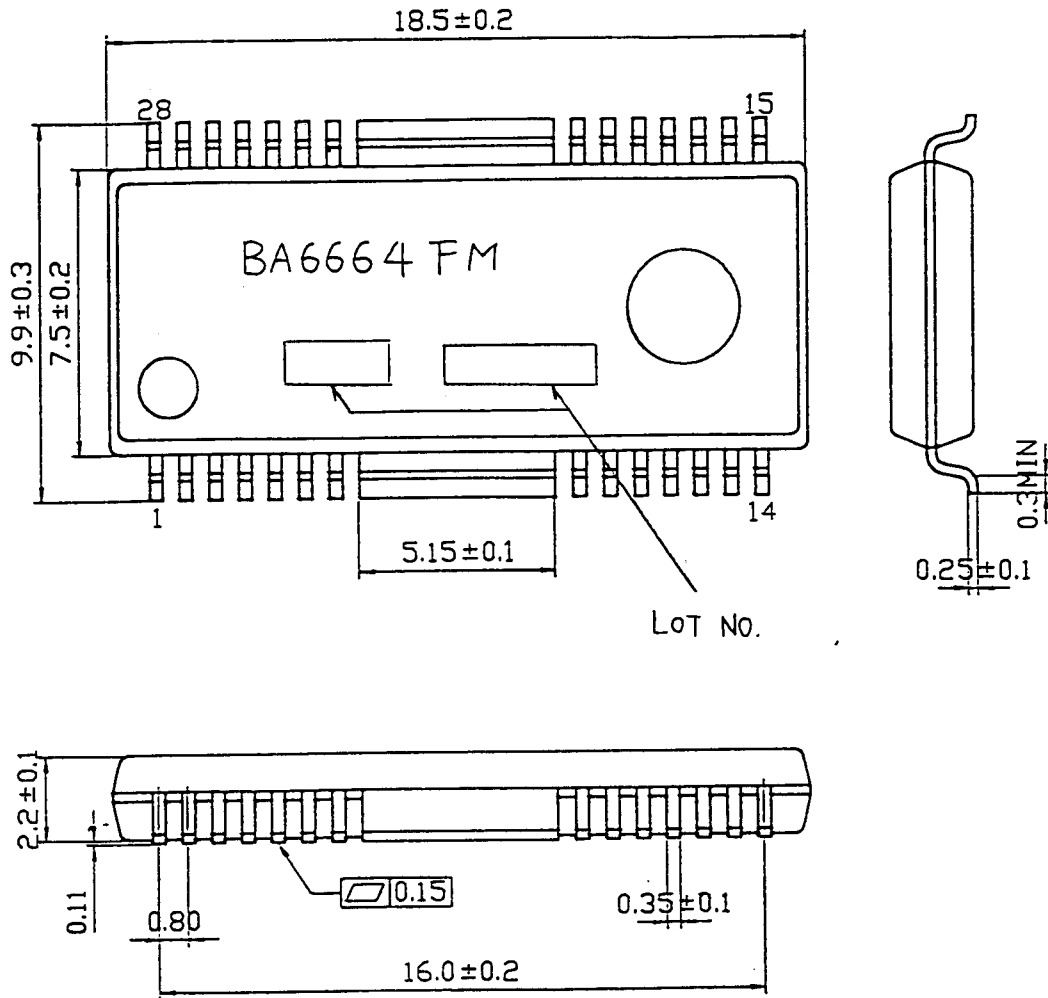
Date 20/Nov./98

Specification

ROHM CO., LTD.

Specification No.

TSZ20221-BA6664FM-1-3



OUTLINE (UNIT:mm)

Plastic mold

Fig.-1 外形図 / Package Outline

Date 20 Nov. 98

Specification

ROHM CO., LTD.

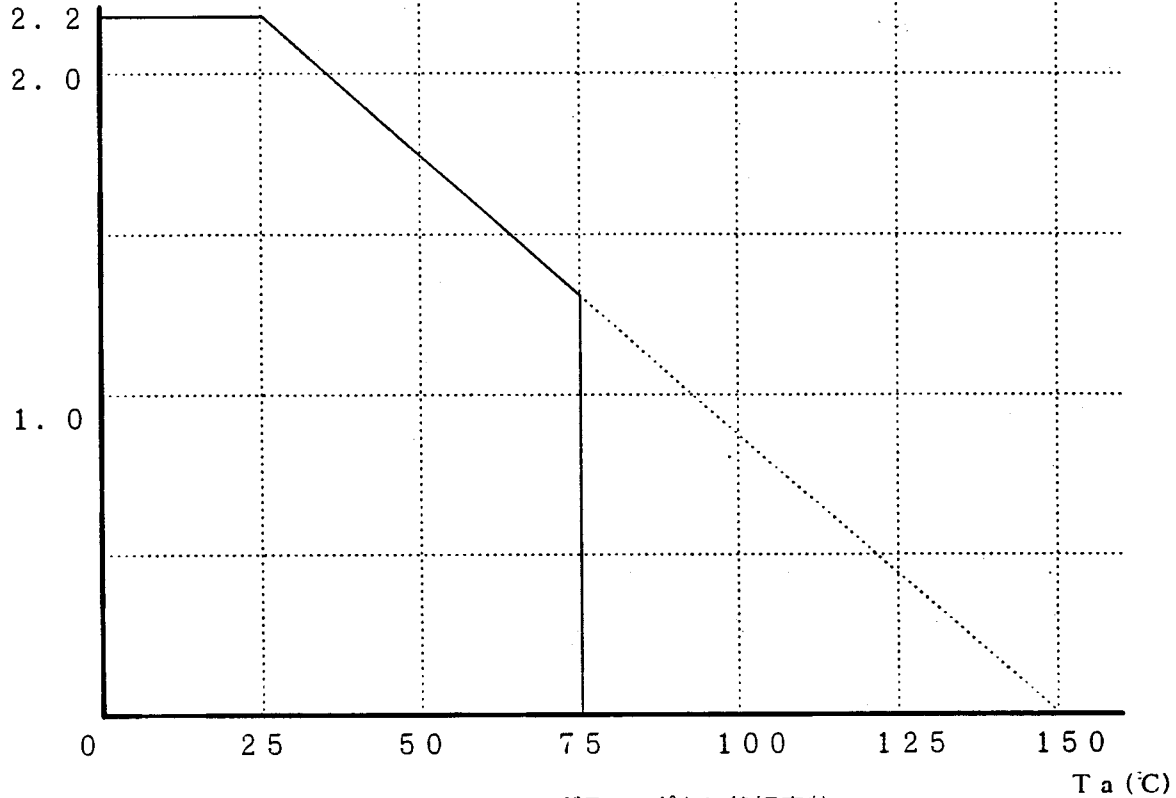
Specification No.

TSZ20221-BA6664FM-1-3

パッケージ熱軽減曲線

/Power dissipation curve

Pd (W)



*70mm × 70mm × 1.6mm ガラスエポキシ基板実装

*Ta = 25°C 以上で使用する場合は、17.6mW/°C で軽減

/*70mm × 70mm × 1.6mm glass epoxy board.

*Debating in done at 17.6mW/°C for operating above Ta=25°C.

Date 20/Nov./98

Specification

ROHM CO., LTD.

Specification No.

TSZ20221-BA6664FM-1-3

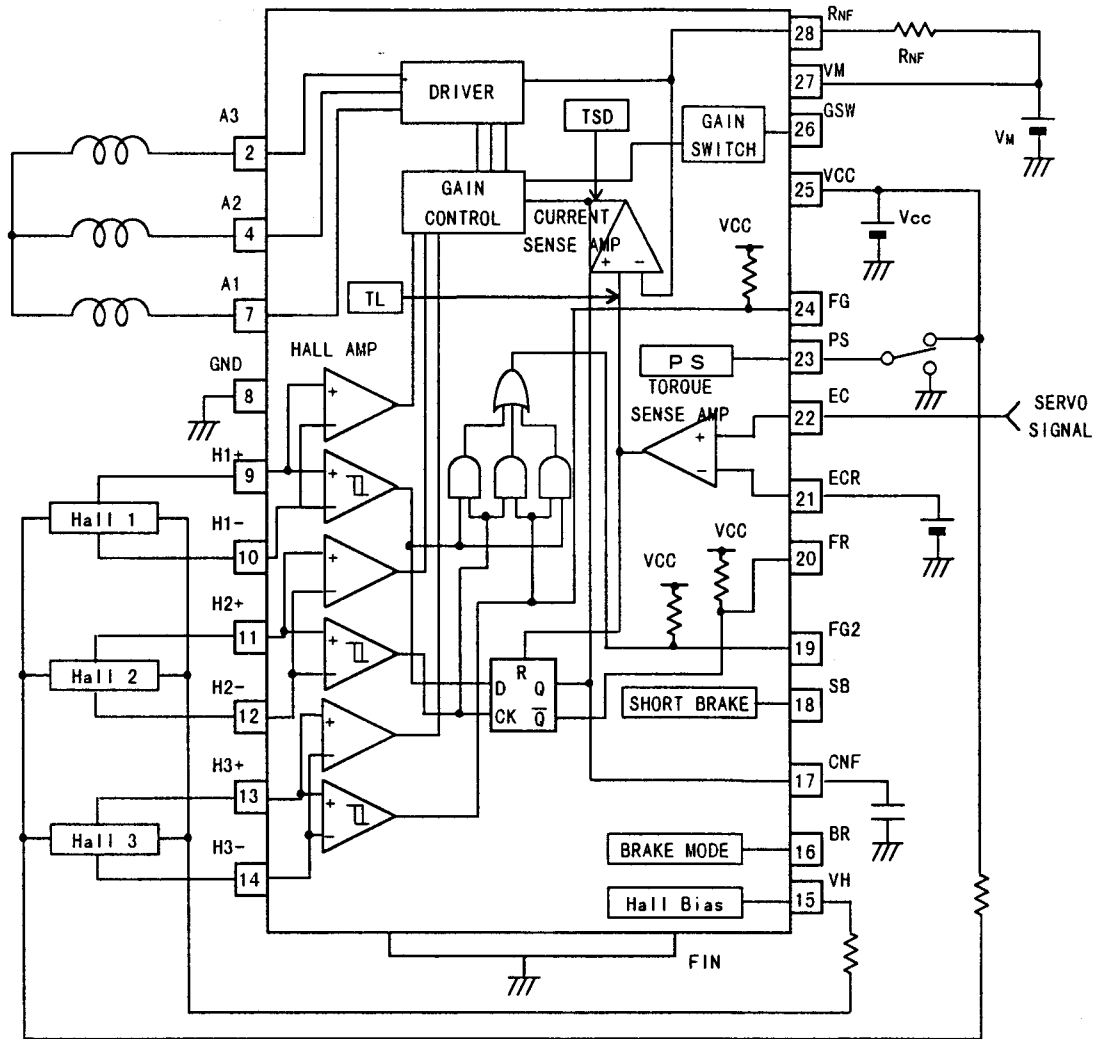


Fig-2 回路図(ブロック図)
/ Block diagram

Date 20/Nov..98

Specification

ROHM CO., LTD.

Specification No.

TSZ20221-BA6664FM-1-3

端子機能について

/TERMINAL FUNCTION TABLE

PIN No	端子名 /Pin Name	機能 /Function
1	N.C.	N.C.
2	A ₃	出力端子/Output3 for motor
3	N.C.	N.C.
4	A ₂	出力端子/Output2 for motor
5	N.C.	N.C.
6	N.C.	N.C.
7	A ₁	出力端子/Output1 for motor
8	GND	GND端子/GND
9	H ₁ ⁺	ホール信号入力端子 /Positive input for hall input Amp1.
10	H ₁ ⁻	ホール信号入力端子/Negative input for hall input Amp1.
11	H ₂ ⁺	ホール信号入力端子/Positive input for hall input Amp2.
12	H ₂ ⁻	ホール信号入力端子/Negative input for hall input Amp2.
13	H ₃ ⁺	ホール信号入力端子/Positive input for hall input Amp3.
14	H ₃ ⁻	ホール信号入力端子/Negative input for hall input Amp3.
15	V _H	ホールバイアス端子/Hall bias terminal
16	BR	ブレーキモード切り替え端子/Brake Mode terminal
17	C _{NF}	位相補償用コンデンサ接続端子 /Capacitor connection pin for phase compensation
18	SB	ショートブレーキ端子/Short brake terminal
19	FG2	FG3相合成信号出力端子/3Phase synthesized FG signal output terminal
20	FR	回転検出端子/Rotation detect signal output terminal
21	E _{CR}	出力電圧制御基準端子 /Torque control standard voltage input terminal
22	E _C	出力電圧制御端子/Torque control voltage input terminal
23	PS	パワーセーブ端子/ START/STOP switch
24	FG	FG信号出力端子/FG signal output terminal
25	V _{CC}	電源端子/Power supply for signal division
26	GSW	ゲイン切り替え端子/Gain switch
27	V _M	モータ電源端子/Power supply for driver division
28	R _{NF}	出力電流検出用抵抗接続端子 /Resistance connection pin for output current sense
FIN	FIN	GND

Date 20 Nov. '98

Specification

ROHM CO., LTD.

Specification No.

TS220221-BA6664FM-1-3

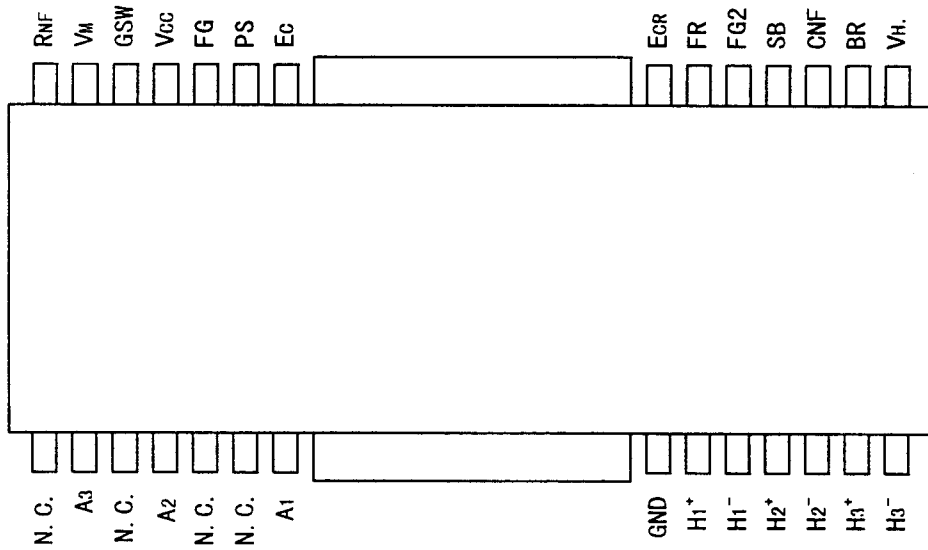


Fig.-3 端子配置図
 /Terminal layout

Date 20/Nov./98

Specification

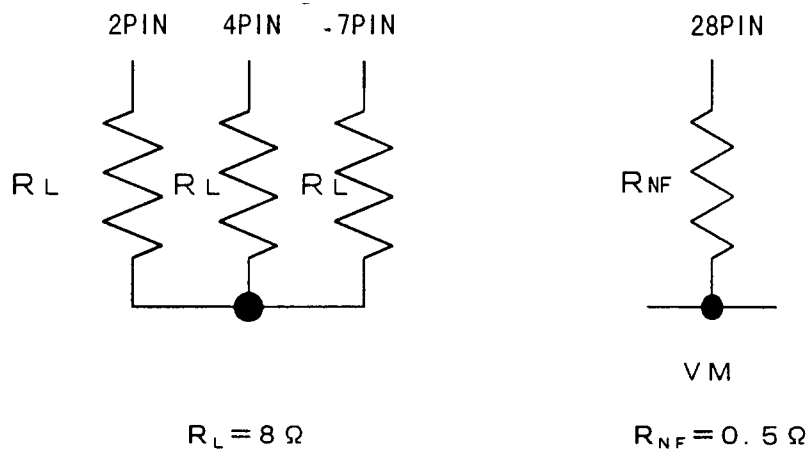
ROHM CO., LTD.

Specification No.

TSZ20221-BA6664FM-1-3

(1) 測定回路抵抗値 (Fig.-4~10)

/Value of resistor



(2) 入出力表 / Input-Output Table

入力条件 /Input condition							出力状態 / Output						測定ポイント /Test point (Regular)
Pin.no	9	10	11	12	13	14	正転 /Regular			逆転 /Reverse			
							7	4	2	7	4	2	
	H1+	H1-	H2+	H2-	H3+	H3-	A1	A2	A3	A1	A2	A3	
条件1 /Condition1	L	M	H	M	M	M	H	L	L	L	H	H	7PIN HI
条件2 /Condition2	H	M	L	M	M	M	L	H	H	H	L	L	7PIN LOW
条件3 /Condition3	M	M	L	M	H	M	L	H	L	H	L	H	4PIN HI
条件4 /Condition4	M	M	H	M	L	M	H	L	H	L	H	L	4PIN LOW
条件5 /Condition5	H	M	M	M	L	M	L	L	H	H	H	L	2PIN HI
条件6 /Condition6	L	M	M	M	H	M	H	H	L	L	L	H	2PIN LOW

 入力電圧 / Input voltage
 Hi = 2.6 V
 Mid = 2.5 V
 Low = 2.4 V

注1: 正転 EC < ECR

逆転 EC > ECR

/Cautions1: Regular EC < ECR

Reverse EC > ECR

Date 20 Nov. 98

Specification

ROHM CO., LTD.

Specification No.

TSZ20221-BA6664FM-1-3

(3) 測定回路図/Test Circuit

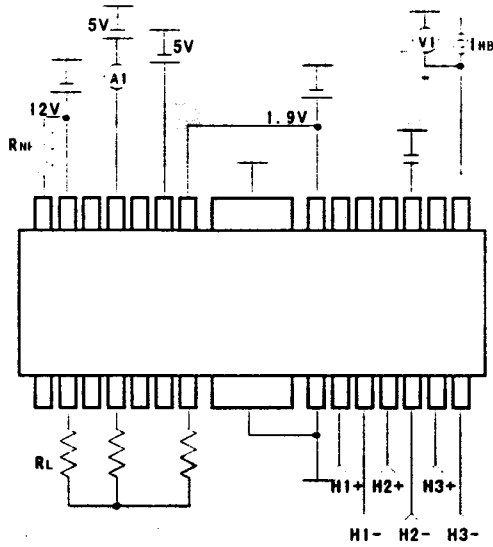


Fig.-4

ICC1: 電流計A1の値/Value of 'A1'
 $VPS=0[V]$
 $H1,2,3+=1/2VCC+0.1[V]$
 $H1,2,3-=1/2VCC [V]$

ICC2: 電流計A1の値/Value of 'A1'
 $VPS=5[V]$
 $H1,2,3+=1/2VCC+0.1[V]$
 $H1,2,3-=1/2VCC [V]$

VHB: 電圧計V1の値/Value of 'V1'
 $VPS=5[V]$
 $IHB=10[mA]$

VPSON: 出力端子が入出力表通りになる
 VPS の範囲 (入力条件1~6)
 /Range of ' V_{ps} ' that output pins
 become input-output table.
 (Input condition 1~6)

VPSOFF: 出力端子が全てオープンになる
 VPS の範囲(入力条件1~6)
 /Range of ' V_{ps} ' that output pins
 become open.
 (Input condition 1~6)

ITL: 電圧計V1の値/0.5
 $VPS=5[V]$ $EC=0[V]$
 (入力条件1~6)
 /(Value of 'V1')/0.5
 $V_{ps}=5[V]$ $E_c=0[V]$
 (Input condition 1~6)

VGSWOP: 電圧計V2の値
 $VPS=5[V]$
 /Value of V2
 $V_{ps}=5[V]$

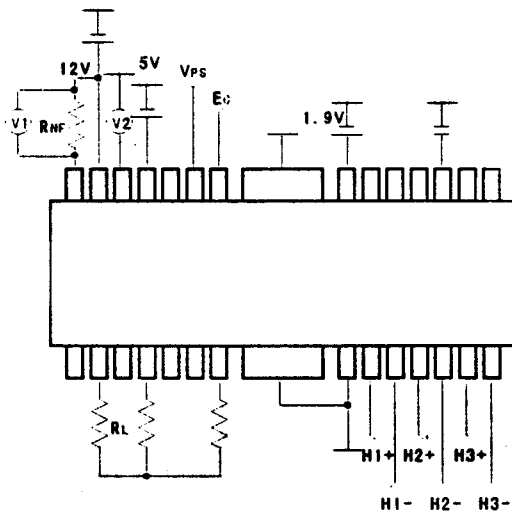


Fig.-5

Date 20/Nov./98

Specification

Specification No.

ROHM CO., LTD.

TSZ20221-BA6664FM-1-3

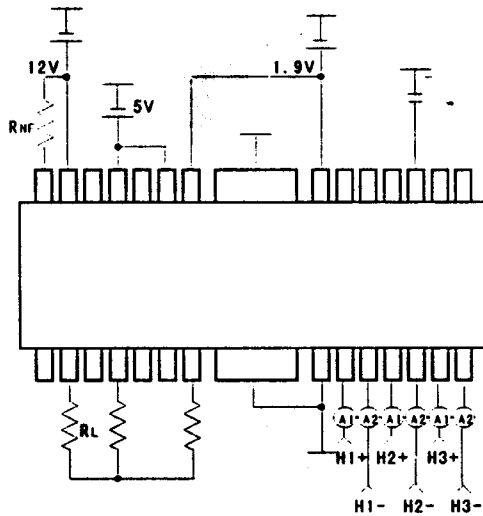


Fig. -6

I_{HA} : $H_n^+ = 4.0V$, $H_n^- = 2.5V$ の条件で
 H_n^+ に流れ込む電流
 $H_n^+ = 2.5V$, $H_n^- = 4.0V$ の条件で
 H_n^- に流れ込む電流
 (n=1, 2, 3)

V_{HAR} : 出力端子が入出力表通りになる
 ホール電圧範囲

V_{INH} : 出力端子が入出力表通りになる
 ホール入力レベル
 $|H_n^+ - H_n^-|$ $H_n^- = 2.5V$

I_{HA} : Value of 'A1' ($H_n^+ = 4.0V$ $H_n^- = 2.5V$)
 Value of 'A2' ($H_n^+ = 2.5V$ $H_n^- = 4.0V$)
 n=1, 2, 3

V_{HAR} : Hall voltage range that output
 pins become input-output table.

V_{INH} : Hall input level that output pins
 become input-output table.
 $|H_n^+ - H_n^-|$ $H_n^- = 2.5V$ (n=1, 2, 3)

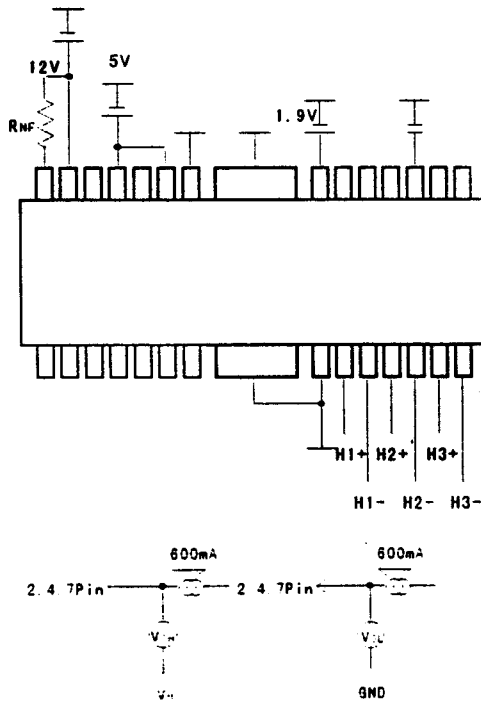


Fig. -7

V_{OH} : 入力条件により出力測定端子をHにした
 状態で、その端子から600mA流出させた時
 の V_{OH} の値 ($V_M - R_{NF}$ 間ショート)

V_{OL} : 入力条件により出力測定端子をLにした
 状態で、その端子に600mA流入した時の
 V_{OL} の値

V_{OH} : In case output measurement pin=H
 by input condition and $I_o = -600mA$.
 value of ' V_{CH} '. ($V_M - R_{NF}$ short)

V_{OL} : In case output measurement pin=L
 by input condition and $I_o = 600mA$.
 value of ' V_{CL} '.

Date	20. Nov. / 98	Specification
ROHM CO., LTD.		Specification No. TSZ20221-BA6664FM-1-3

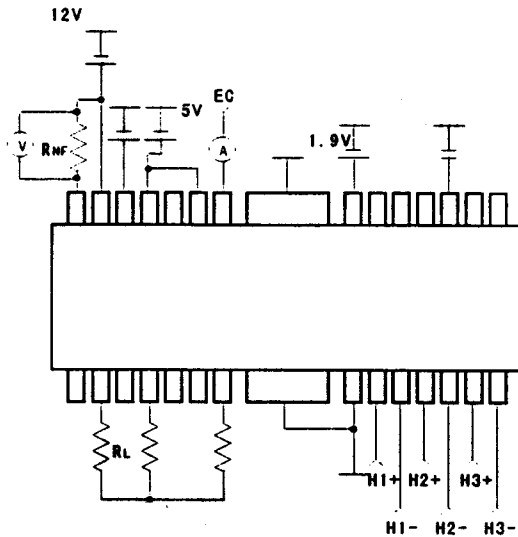


Fig. -8

EC:トルク指令動作電圧範囲

ECOFF±: GSW=0V, ECR=1.9VとしてECを変化させ、VRNF電圧が3mVとなるECの電圧範囲 (Fig-22参照)

ECIN: EC=ECR=1.9V時の電流計Aの値

GECL: GSW=0V, ECR=1.9V

EC=1.3VのときのVの値 V1

EC=1.7VのときのVの値 V2

$$GECL = \{(V1 - V2) / (1.7 - 1.3)\} / RNF$$

RNF=0.5Ω

GECM: GSW=OPEN, ECR=1.9V

EC=1.6VのときのVの値 V3

EC=1.8VのときのVの値 V4

$$GECM = \{(V3 - V4) / (1.8 - 1.6)\} / RNF$$

GECH: GSW=5V, ECR=1.9V

EC=1.75VのときのVの値 V5

EC=1.85VのときのVの値 V6

$$GEC = \{(V5 - V6) / (1.85 - 1.75)\} / RNF$$

EC : Torque control operating range.

ECOFF± : Offset voltage at GSW=0V, ECR=1.9V that value of 'V' becomes 3mV. (Refer to Fig.-22)

ECIN : Value of 'A' at EC=ECR=1.9V

GECL : GSW=0V, ECR=1.9V

Value of 'V' at EC=1.3V → V1

Value of 'V' at EC=1.7V → V2

$$GECL = \{(V1 - V2) / (1.7 - 1.3)\} / RNF$$

RNF=0.5Ω

GECM : GSW=OPEN, ECR=1.9V

Value of 'V' at EC=1.6V → V3

Value of 'V' at EC=1.8V → V4

$$GECM = \{(V3 - V4) / (1.8 - 1.6)\} / RNF$$

GECH : GSW=5V, ECR=1.9V

Value of 'V' at EC=1.75V → V5

Value of 'V' at EC=1.85V → V6

$$GEC = \{(V5 - V6) / (1.85 - 1.75)\} / RNF$$

Date 20/Nov./98

Specification

ROHM CO., LTD.

Specification No.

TSZ20221-BA6664FM-1-3

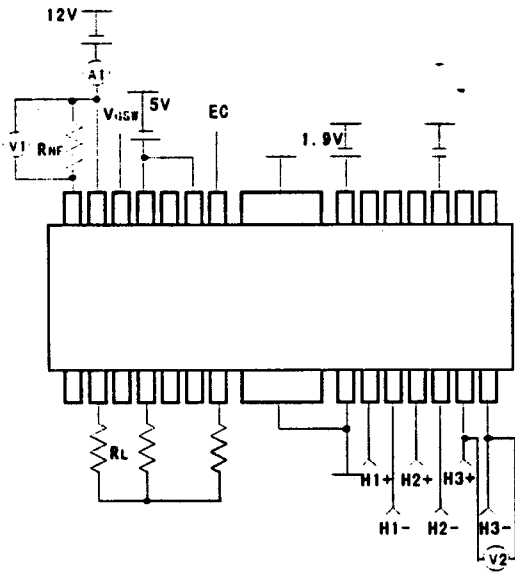


Fig. -9

VHYS: FG電圧の切り換わるH3⁺と
H3⁻との電圧差V2
EC=ECR=1.9V

IVML: 電流計A1の値
出力オープン(入力条件1~6)
EC=0V, ECR=1.9V

GSW=OPEN, EC=1.7V, ECR=1.9V時の
V1の値をV0とした時

VGSWL: V1<V0となるVGSWの電圧範囲

VGSWH: V1>V0となるVGSWの電圧範囲

VHYS : Difference H3⁺ from H3⁻ that
FG voltage change V2.
Ec=ECr=1.9V

IVML : Value of 'A'
Output open
(Input condition 1~6)
Ec=0V, ECr=1.9V

Value of 'V1'→V0
(at GSW=OPEN, EC=1.7V, ECR=1.9V)

VGSWL :Range of 'VGSW' that V1<V0
VGSWH :Range of 'VGSW' that V1>V0

Date 20/Nov./98

Specification

ROHM CO., LTD.

Specification No.

TSZ20221-BA6664FM-1-3

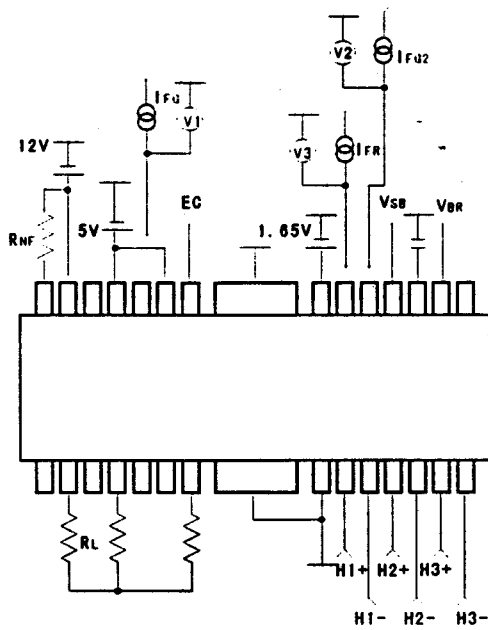


Fig. -10

VSBN:出力端子が全てLになるVSBの電圧範囲
/Range of 'VSB' that output pins become 'L'.

VSBOFF:出力端子が入出力表どおりになるVSBの電圧範囲
/Range of 'VSB' that output pins become input-output table.

VBRON:出力端子が全てLになるVBRの電圧範囲
($EC > ECR$, SBオープン)
/Range of 'VBR' that output pins become 'L' on condition that $EC > ECR$, and SB open.

VBROFF:出力端子が入出力表どおりになるVBRの電圧範囲
($EC > ECR$, SBオープン)
/Range of 'VBR' that output pins become input-output table on condition that $EC > ECR$, and SB open.

VFGH:電圧計V1の値(条件3)
/Value of 'V1' (Input condition 3)
($IFG = -20 \mu A$)

VFGL:電圧計V1の値(条件4)
/Value of 'V1' (Input condition 4)
($IFG = 3mA$)

VFG2H:電圧計V2の値
/Value of 'V2'
 $IFG = -20 \mu A$
 $H1^* = H2^* = 1/2V_{CC} + 0.1[V]$
 $H3^* = 1/2V_{CC} - 0.1[V]$ $H_{1,2,3} = 1/2V_{CC}$

VFG2L:電圧計V2の値
/Value of 'V2'
 $IFG = 3mA$
 $H1^* = H2^* = 1/2V_{CC} + 0.1[V]$
 $H3^* = 1/2V_{CC} - 0.1[V]$ $H_{1,2,3} = 1/2V_{CC}$

VFRH:電圧計V3の値
 $H1^*$ をLの状態では $H2^*$ をH→Lにしてから測定する。
/Value of 'V3'
 $H1^* = 'L'$ and changing $H2^*$ from 'H' to 'L' before test.
 $IFR = -20 \mu A$

VFRL:電圧計V3の値
 $H1^*$ をHの状態では $H2^*$ をH→Lにしてから測定する。
/Value of 'V3'
 $H1^* = 'H'$ and changing $H2^*$ from 'H' to 'L' before test.
 $IFR = 3mA$

* 注意事項 /Cautions

Date	20/Nov./98	Specification
ROHM CO., LTD.		Specification No. TSZ20221-BA6664FM-1-3

1 入出力回路 / Input-Output circuits

(1) パワーセーブ/Power Save (pin 23)

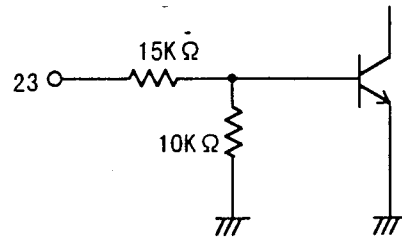


Fig.-11

(2) トルク指令入力/Torque control input (pin 21, pin 22)

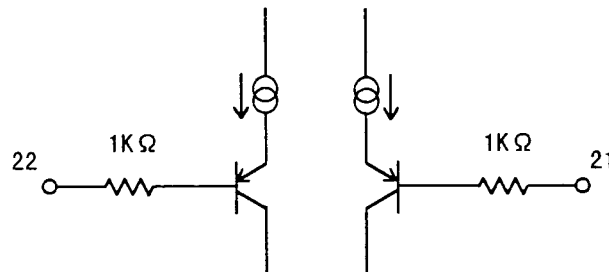


Fig.-12

(3) コイル出力/Coil output (A₁:pin 7, A₂:pin 4, A₃:pin 2)

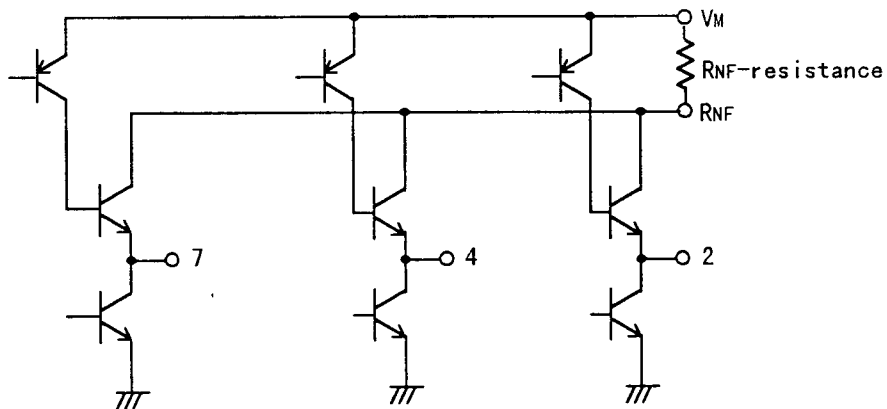


Fig.-13

注) 抵抗値はTYP値です。
/*Value of resistance is typical.

Date 20. Nov. '98

Specification

ROHM CO., LTD.

Specification No.

TSZ20221-BA6664FM-1-3

(4) ホール入力 /Hall input

(H1+:pin 9, H1-:pin 10, H2+:pin 11,
H2-:pin 12, H3+:pin 13, H3-:pin 14)

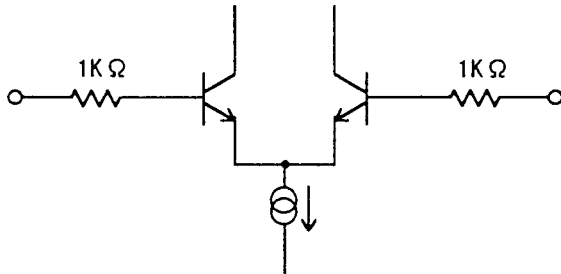


Fig.-14

(5) ホールバイアス /Hall bias (pin 15)

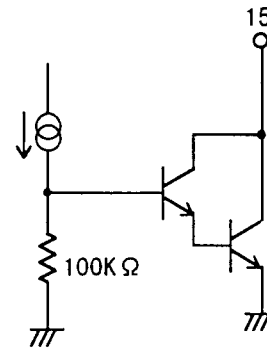


Fig.-15

(6) FG出力 /FG output (pin 24)

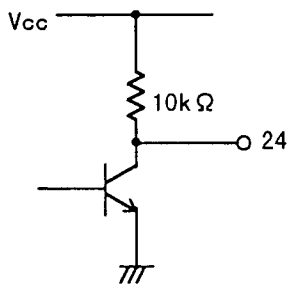


Fig.-16

(7) FG2出力 /FG2 output (pin 19)

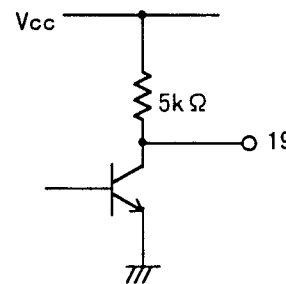


Fig.-17

(8) FR出力 /FR output (pin 20)

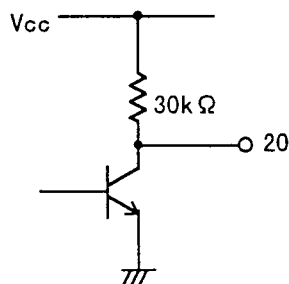


Fig.-18

	FR信号出力 /FR signal output
正転時/Regular	L
逆転時/Reverse	H

注) 抵抗値はTYPです。

/ *Value of resistance is typical.

Date	20/Nov./98	Specification
ROHM CO., LTD.		Specification No. TSZ20221-BA6664FM-1-3

(9) ショートブレーキ /Short Brake (pin 18)

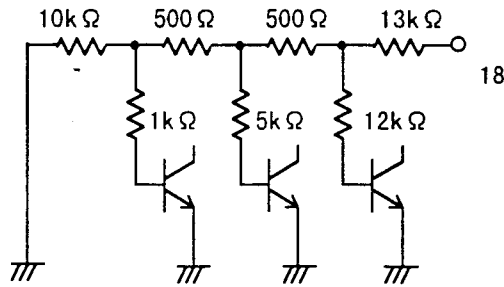


Fig.-19

(10) ブレーキモード /Brake Mode (pin 16)

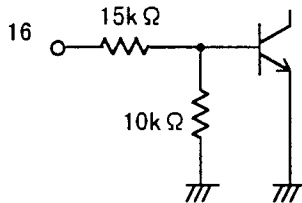


Fig.-20

(11) ゲインスイッチ /Gain switch (pin 26)

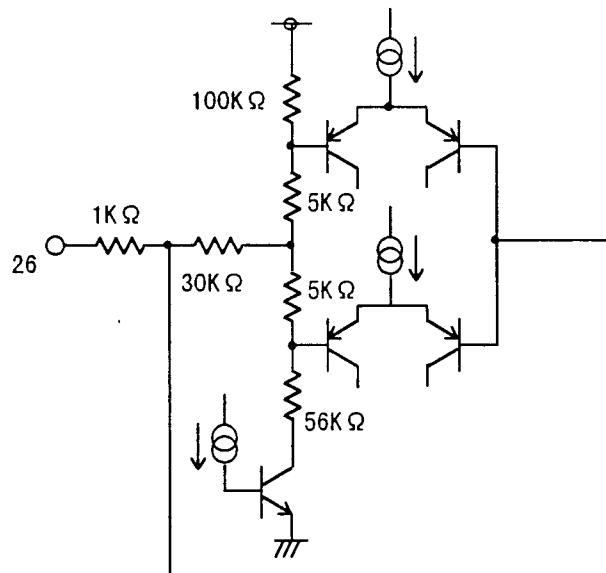


Fig.-21

注) 抵抗値はTYPです。
/ *Value of resistance is typical.

Date 20/Nov./98

Specification

ROHM CO., LTD.

Specification No.

TSZ20221-BA6664FM-1-3

2.トルク指令、ゲイン切り替え/Torque voltage range, Gain switch

トルク指令入力(E_C)対 R_{NF} 端子電圧は次のようになります。

/The relationship between E_C and R_{NF} voltages is as below.

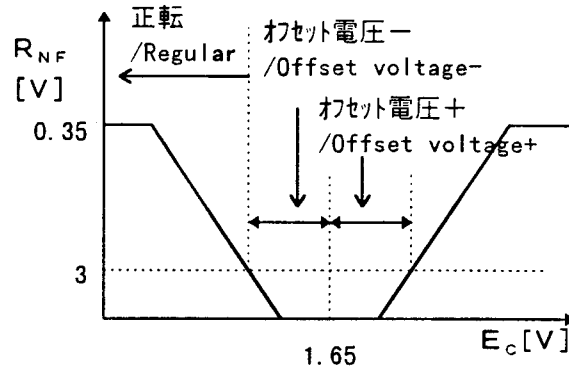


Fig.-22

	回転方向/rotation
$E_C < E_{CR}$	正転/Regular
$E_C > E_{CR}$	停止/Stop

E_C 端子から R_{NF} 端子(出力電流)までの入出力ゲイン G_{EC} は、GSW電圧及び R_{NF} 検出抵抗により異なります。

$$G_{ECL} = 0.325/R_{NF} \quad [A/V] \quad (GSW=L)$$

$$G_{ECM} = 0.65/R_{NF} \quad [A/V] \quad (GSW=OPEN)$$

$$G_{ECH} = 1.40/R_{NF} \quad [A/V] \quad (GSW=H)$$

トルクミット電流 I_{TL} は

$$I_{TL} = 0.35/R_{NF} \quad [A]$$

となります。

R_{NF} 抵抗値が 0.5Ω 以下の場合、配線容量等により、計算式より値が小さくなります。

We can determine the value of Input-output gain G_{EC} by R_{NF} -resistance, and calculate it with the following formula.

$$G_{ECL} = 0.325/R_{NF} \quad [A/V] \quad (GSW=L)$$

$$G_{ECM} = 0.65/R_{NF} \quad [A/V] \quad (GSW=OPEN)$$

$$G_{ECH} = 1.40/R_{NF} \quad [A/V] \quad (GSW=H)$$

Torque limit current I_{TL} can be calculated by

$$I_{TL} = 0.35/R_{NF} \quad [A]$$

In case of $R_{NF} \leq 0.5 \Omega$, actual values are less than calculated ones by upper formulas because of wire capacitor etc.

Date 20 Nov./98

Specification

ROHM CO., LTD.

Specification No.

TSZ20221-BA6664FM-1-3

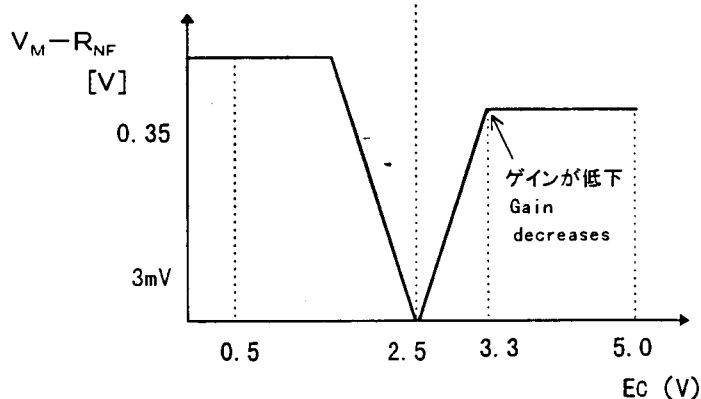


Fig.-23

入出力ゲイン、トルクリミット電流が前ページの式のように決まるのは、EC、ECRが0.5V～3.3V内にある時です。この範囲から外れるとFig.-23のようにゲインが低下し、基準電圧の取り方によっては、トルクリミット値までモータ電流が上がらなくなります。

基準電圧の取り方にはご注意ください。

ECR=1.65V～2.1Vであれば動作します。

また、この事に注意していただければ、EC、ECR端子には、0V～Vccの範囲内で入力することができます。

/Input-output gain and Torque limit current are calculated by previous formulae only when $0.5V < EC, ECR < 3.3V$.

If out of this range, gain decreases as in fig.-23, and output current can't reach torque limit according to control standard voltage.

So note ECR voltage. IC operates properly at ECR=1.65V.

If this occurs thing, it is possible to input 0V～Vcc for EC, ECR.

(3) パワーセーブ /POWER SAVE

パワーセーブ入力は注意事項1.(1)のような入力回路です。

パワーセーブ端子は約 $-5mV/^\circ C$ の温度特性を持っており、抵抗も $\pm 30\%$ バラツキますので入力電圧範囲に注意して下さい。

/Show input circuits of POWER SAVE to caution 1.(1)

The POWER SAVE pin has temperature characteristics of approx. $-5mV/^\circ C$ and resistor derange up to $\pm 30\%$ so please note for input voltage range.

Date 20. Nov. / 98

Specification

ROHM CO., LTD.

Specification No.

TSZ20221-BA6664FM-1-3

(4) 逆転検出機能/Reverse detection

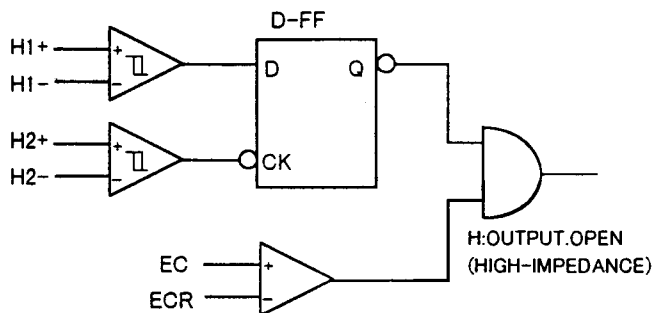


Fig.-24

逆検出回路はFig.-24のような構成となっています。

・正転時($EC < ECR$)

ホール入力信号のH1+とH2+の位相関係は、図-25に示すようになり逆転検出回路は動作しません。

・逆転時($EC > ECR$)

H1+とH2+の位相関係は、正転時と逆となるため、逆転検出回路が動作し、出力をOFFしオープン状態となります。

Reverse detection is operated by circuit as shown in Fig.-24.

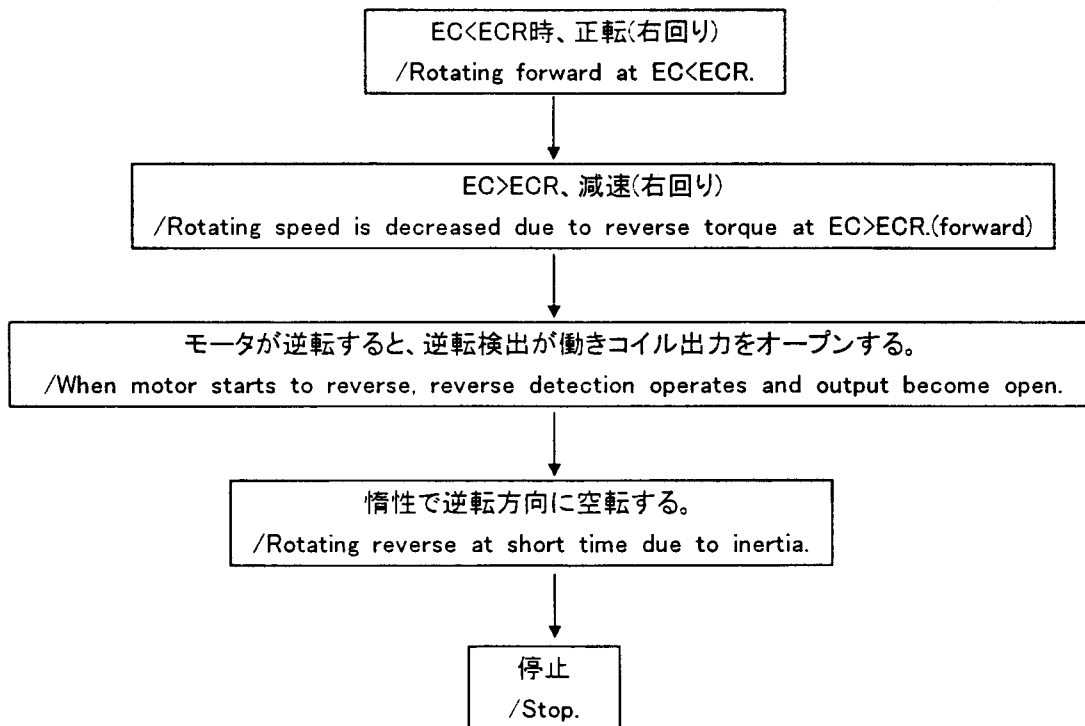
・At regular ($EC < ECR$)

Hall input H1+ and H2+ have phase relation as shown in Fig.-25. In this case, reverse detection do not operate.

・At reverse ($EC > ECR$)

H1+ and H2+ have opposite relation to regular time's. So detective circuit operate, make output open.

逆転検出時のモータの動作 / Actual motor rotation at reverse detection



Date 20 Nov./'98

Specification

ROHM CO., LTD.

Specification No. TS220221-BA6664FM-1-3

5. 入出力タイミングチャート

/Input-Output timing chart

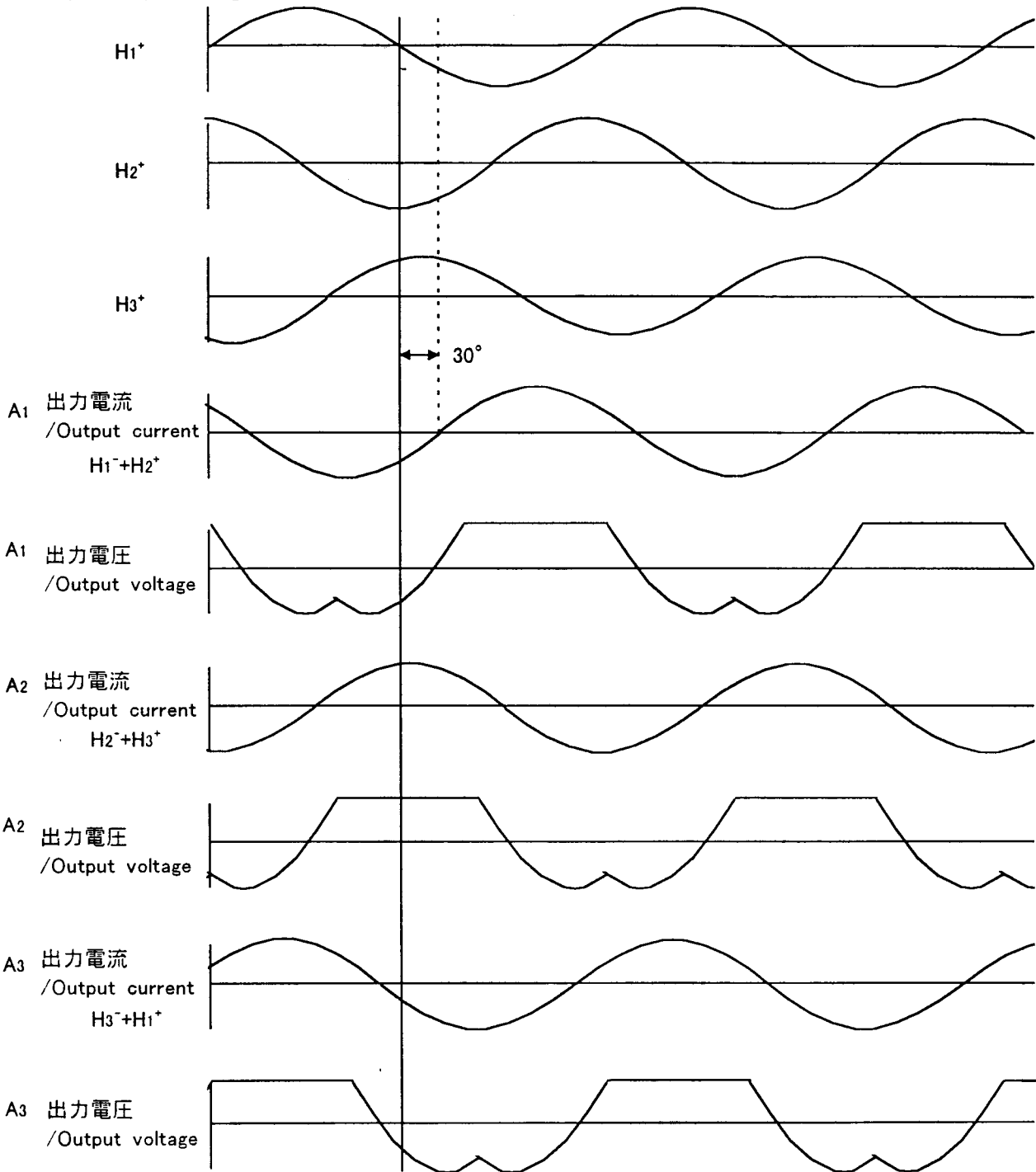


Fig.-25

Date	20/Nov./98	Specification
ROHM CO., LTD.		Specification No. TSZ20221-BA6664FM-1-3

6. ブレーキモード切り換え/Brake Mode terminal

BR端子にHi電圧を加えることにより、 $E_C > E_{CR}$ 時のブレーキモードを変更することができます。

/Input 'H' voltage to BR pin, change brake type at $E_C > E_{CR}$.

		$E_C < E_{CR}$	$E_C > E_{CP}$
BR	L	正転 /Regular rotation	逆転ブレーキ /Stop by reverse detection
	H	正転 /Regular rotation	ショートブレーキ /Stop by Short Brake

BR端子をHiにしてショートブレーキモードで使用する場合は、SB端子はOPENにて御使用下さい。

また、BR端子は、約 $-5mV/^\circ C$ の温度特性をもっていますので、入力電圧範囲に御注意下さい。(Fig.-20参照)

/Brake Mode pin has about $-5mV/^\circ C$ temperature characteristics, so please note for input voltage range. (Fig.-20)

7. ショートブレーキ/Short Brake

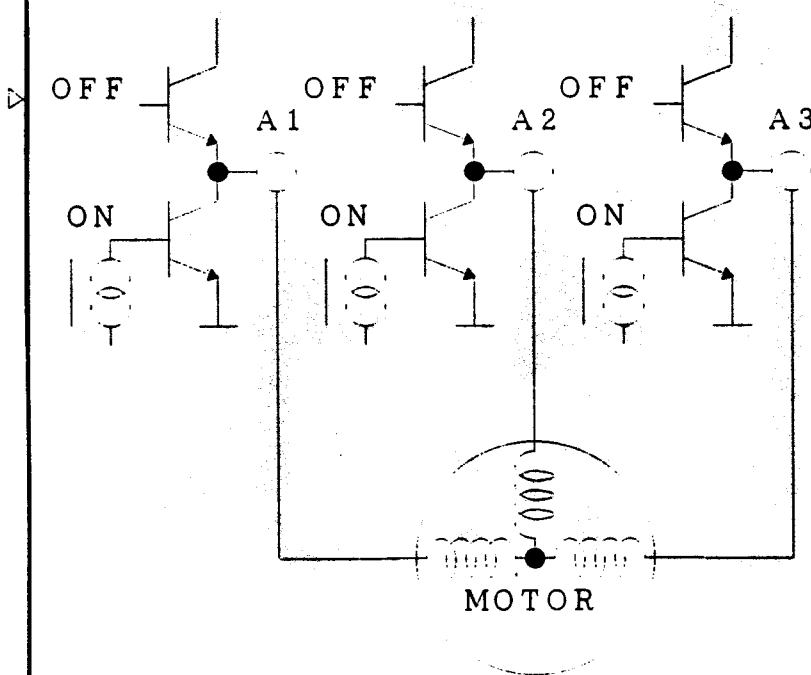


Fig.-26

ショートブレーキ端子は、約 $-5mV/^\circ C$ の温度特性を持っています。(図-19参照)

入力電圧範囲に御注意下さい。

/Short Brake pin has about $-5mV/^\circ C$ temperature characteristics, so please note for input voltage range.

ショートブレーキ端子をHiにすると、Fig.-26に示すように出力上側トランジスタ(3相)をOFFし、出力下側トランジスタ(3相)をONするように、動作します。

/Input 'H' to Short Brake pin. Short Brake operates to output-upper-Power Tr off and output-lower-Power Tr on, as shown in Fig.-26.

Date 20/Nov./98

Specification

ROHM CO., LTD.

Specification No.

TSZ20221-BA6664FM-1-3

8. ホール入力/Hall input

ホール入力は、注意事項1.(4)のような入力回路です。
 ホール素子はシリーズ接続、パラレル接続どちらでも使用できます。
 /Show input circuits of Hall Amp to caution 1.(4)

Hall element can be used with both series connection and parallel connection.

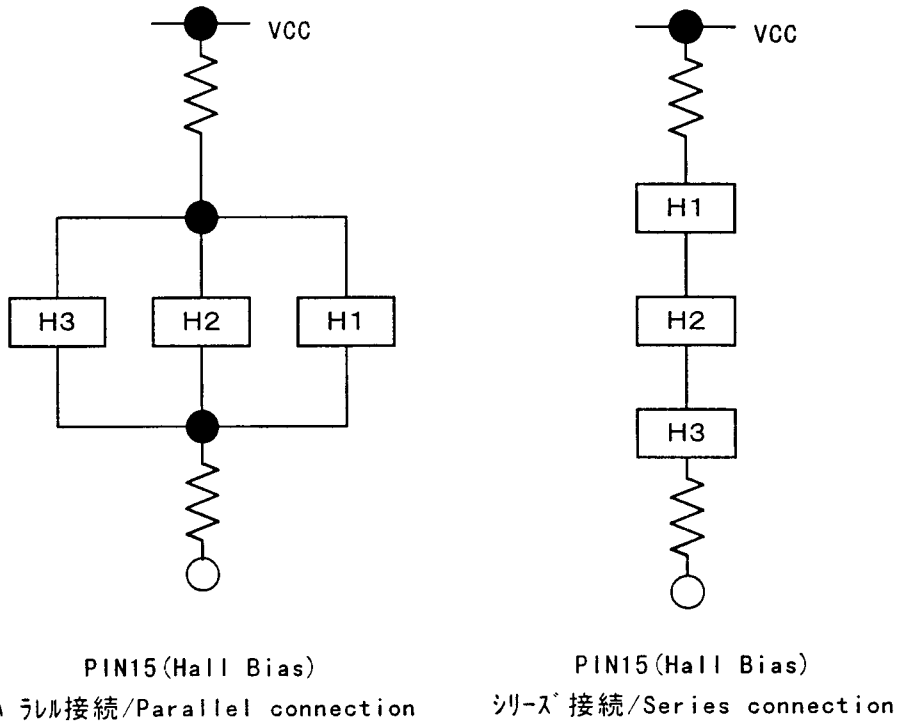


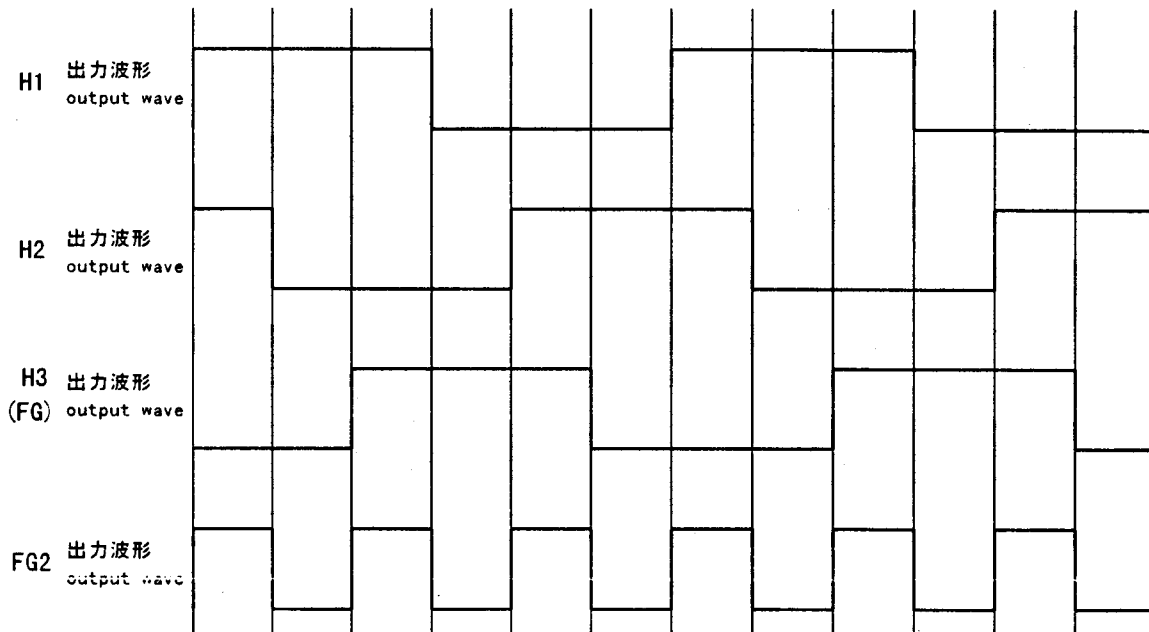
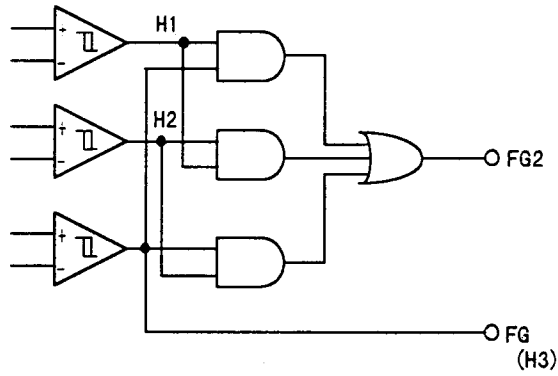
Fig.-27

ホール入力電圧は1.0~4.0V、最小入力レベルは50mVpp以上で設定して下さい。
 対V_H端子、対V_{CC}端子間の抵抗値はホール素子に流れる電流を計算の上設定して下さい。
 対V_H端子間の抵抗を削除して使用する場合はI_{VH}=5mA以上を推奨します。

/Please set Hall input voltage at 1.0~4.0V and Hall minimum input level over 50mVpp.
 And estimate the value of resistance to V_H pin and V_{CC} pin. considering the current into the hall element.
 When use without the resistance to V_H pin. I_{VH} ≥ 5mA is recommended.

Date 20. Nov./98	Specification
ROHM CO., LTD.	Specification No. TSZ20221-BA6664FM-1-3

9. FG出力、FG2出力/FG output, FG2 output.
 FG出力は、Fig.6.7のような出力回路です。
 Show output circuit of FG output Fig.6.7.



Date 20. Nov. '98

Specification

ROHM CO., LTD.

Specification No.

TSZ20221-BA6664FM-1-3

10. サーマルシャットダウン(TSD)/Thermal shut down(TSD)

ジャンクション温度175°C(TYP)でA₁~A₃のコイル出力をオープン状態にします。
約15°C(TYP)の温度ヒステリシスがあります。

/If the temperature of chip reaches 175°C (TYP), it makes each output goes high impedance and shut down output current. It has the temperature hysteresis of about 15°C (TYP).

11. 逆起電圧について

使用条件、環境、及びモータの個々の特性により、逆起電圧が変化する場合があります。
逆起電圧により、ICの動作等に問題のないことを十分御確認下さい。

/Would be changed by a using or environmental condition, a characteristic of each motor.

Confirm sufficiently that this change doesn't cause a problem to operating of IC.

12. 本製品におきましては品質管理には十分注意を払っておりますが、印加電圧及び動作温度範囲等の絶対最大定格を越えた場合、破壊の可能性があります。破壊した場合、ショートモードもしくはオープンモード等、特定できませんので絶対最大定格を越えるような特殊なモードが想定される場合、ヒューズ等、物理的な安全対策を施すよう検討をお願いします。

/This product is produced with strict quality control, but it may be destroyed if used beyond absolute maximum ratings. Once IC destroyed, the failure mode cannot be defined (such as Short mode, or Open mode). Therefore physical security countermeasure, like fuse, is to be given when a specific mode to be beyond absolute maximum ratings is considered.

13. 絶対最大定格にある項目はそれぞれ独立した定格であり、1つでも越えないように設定して下さい。特に信頼性実験においては高温下で試験される場合、T_j=150°C以上になる場合があります。この条件下で長時間試験されますと、ICがストレスetcにより劣化し、破壊に至ることがあります。いかなる条件下でもT_j=150°Cは必ず厳守して下さい。

/Parameters shown in "Absolute Maximum Ratings" are to be controlled.

No parameter should be fixed beyond its limit. Especially when the reliability test is done under high ambient temperature, T_j(junction temperature) is liable to rise over 150°C

This may result in the permanent destruction of the IC due to continuous stress to the device.

Date	20/Nov./98	Specification
ROHM CO., LTD.		Specification No. TSZ20221-BA6664FM-1-3